

आवश्यक/महत्वपूर्ण

संख्या: 517/33-3-2008-100(34)/04 TC

प्रेषक,

आर० के० शर्मा,
प्रमुख सचिव,
उत्तर प्रदेश शासन।

सेवा में,

समस्त जिलाधिकारी,
उत्तर प्रदेश।

पंचायतीराज अनुभाग-3

लखनऊ

दिनांक : 7 नवम्बर, 2008

विषय: डा० अम्बेडकर ग्राम समा विकास योजनान्तर्गत चयनित ग्राम समाओं में स्वच्छ शौचालयों का निर्माण।

महोदय,

उपर्युक्त विषय की ओर आपका ध्यान आकृष्ट कराते हुए मुझे यह कहने का निदेश हुआ है कि डा० अम्बेडकर ग्राम समा विकास विभाग के शासनादेश संख्या : 1140/66-2008-49/05 दिनांक 02.06.2008 द्वारा डा० अम्बेडकर ग्राम समाओं में चिन्हित महत्वपूर्ण कार्यक्रमों में से स्वच्छ शौचालयों के निर्माण को प्रथम वरीयता प्रदान की गई है।

2- अतः कार्यक्रम की महत्ता को दृष्टिगत रखते हुए डा० अम्बेडकर ग्राम समा विकास योजनान्तर्गत चयनित ग्राम समाओं में सम्पूर्ण स्वच्छता अभियान के अन्तर्गत व्यक्तिगत शौचालयों के निर्माण के संबंध में निम्नलिखित निर्देश निर्गत किए जाते हैं :-

(1) सचिव, पेयजल आपूर्ति विभाग, ग्रामीण विकास मंत्रालय, भारत सरकार के पत्र संख्या W11037/6/2005/CRSP दिनांक 10.09.2008 द्वारा व्यक्तिगत शौचालयों के फंडिंग पैटर्न में संशोधन करते हुए व्यक्तिगत स्वच्छ शौचालय की इकाई लागत रु० 1,500 से बढ़ाकर रु० 2,500 कर दिया गया है तथा प्रति शौचालय केन्द्रांश रु० 900 से बढ़ाकर रु० 1,500 तथा राज्यांश की धनराशि रु० 700 तथा लाभार्थी अंश रु० 300 निर्धारित करते हुए यह भी कहा गया है कि व्यक्तिगत शौचालय की लागत रु० 2,500 से अधिक निर्धारित करते हुए राज्य सरकार अधिक प्रोत्साहन की धनराशि देने के लिए स्वतंत्र है।

(2) उक्त के क्रम में डा० अम्बेडकर ग्राम समाओं में निर्मित होने वाले व्यक्तिगत शौचालयों की इकाई लागत रु० 4,940.00 निर्धारित की जाती है जिसका फंडिंग पैटर्न निम्नवत् होगा :-

- केन्द्रांश
- राज्य सरकार द्वारा प्रति

रु. 1500.00

रु. 3040.00

शौचालय प्रोत्साहन की धनराशि	(राज्यांश मद से रु0 700 तथा विदेशी प्रोत्साहन मद से रु0 2340)
• लाभार्थी का अंश (नकद अथवा श्रमदान के रूप में)	रु.400.00
योग	रु.4940.00

(3) ~~उक्त धनराशि से सुपरस्ट्रक्चर एवं छत सहित एक ग्राइड को ऑफसेट गोर
प्लेस चाटर्सहील करल धन उक्त शौचालय का निर्माण किया जाएगा जिसका
डिजाइन व आगणन परिशिष्ट-1 पर संलग्न है।~~

(4) डा0 अम्बेडकर ग्राम सभा विकास योजना के अन्तर्गत चयनित ग्राम सभाओं में
समस्त बी0पी0एल0 परिवारों तथा 10 प्रतिशत ए0पी0एल0 परिवारों के यहाँ
स्वच्छ शौचालय निर्मित हो जाने पर उक्त ग्राम सभा को स्वच्छ शौचालय
कार्यक्रम से संतुप्त माना जाएगा।

(5) इन 10 प्रतिशत ए0पी0एल0 परिवारों को राज्य सरकार द्वारा वर्तमान में दिए
जाने वाले रु0 1500 के वित्तीय प्रोत्साहन को जारी रखा जाएगा।

3- डा0 अम्बेडकर ग्राम सभा विकास योजना के अन्तर्गत स्वच्छ शौचालय निर्माण की
वृहद योजना को दृष्टिगत रखते हुए, योजना का सफल क्रियान्वयन सुनिश्चित करने के
लिए निम्नलिखित प्रशासनिक व्यवस्था की जाती है :-

(1) शौचालय निर्माण की धनराशि ग्राम पंचायत के गॉव निधि के खाते में रखी
जाएगी।

(2) ग्राम पंचायत इस धनराशि को दो किशतों में लाभार्थी को उपलब्ध कराएगी।

(3) जिलाधिकारी योजना से संबंधित डा0 अम्बेडकर ग्राम सभा या ग्राम सभाओं के
समूह के लिए एक अवर अभियन्ता को नामित करेगा जो शौचालय निर्माण में
तकनीकी मार्गदर्शन/पर्यवेक्षण के लिए उत्तरदायी होगा। यह अवर अभियन्ता,
जिला स्तर/विकास खण्ड स्तर पर उपलब्ध जिला पंचायत, डी0आर0डी0ए0,
ग्रामीण अभियंत्रण सेवा विभाग, लघु सिंचाई विभाग आदि अभियंत्रण विभागों के
हो सकते हैं।

(4) डा0 अम्बेडकर ग्राम सभा विकास योजना के अन्तर्गत स्वच्छ शौचालय कार्यक्रम
के क्रियान्वयन के लिए ग्राम पंचायत अधिकारी/सचिव, ग्राम पंचायत तथा ग्राम
प्रधान उत्तरदायी होंगे। साथ ही, सहायक विकास अधिकारी (पंचायत), खण्ड
विकास अधिकारी, जिला पंचायत, राज अधिकारी तथा मुख्य विकास अधिकारी

भी पर्यवेक्षीय दायित्वों का निर्वहन करते हुए, जिलाधिकारी के नियंत्रण एवं मार्गदर्शन में कार्य करेंगे।

- (5) ग्रामीण स्वच्छता कार्यक्रम के लिए प्रत्येक जनपद में जिलाधिकारी की अध्यक्षता में जिला स्वच्छता समिति गठित है। डा0 अम्बेडकर ग्राम सभा विकास योजना के अन्तर्गत निर्मित कराए जाने वाले स्वच्छ शौचालय की योजना के अनुश्रवण एवं मूल्यांकन का दायित्व भी इसी समिति का होगा जो पाक्षिक रूप से योजना की प्रगति निदेशक, पंचायतीराज को उपलब्ध कराएगी।

4- उक्त योजना को समयबद्ध रूप से पूर्ण कराने लिए निम्नलिखित समय सारिणी निर्धारित की जाती है :-

- (1) ग्राम पंचायत द्वारा कार्य योजना तैयार - 10 नवम्बर, 2008 तक कर अनुमोदित किया जाना
- (2) कार्ययोजना के साथ सहायक विकास अधिकारी (पंचायत) द्वारा जिला पंचायत राज अधिकारी को धनराशि का माँग पत्र प्रस्तुत किया जाना। - 11 नवम्बर, 2008 तक
- (3) जिला पंचायत राज अधिकारी द्वारा जिलाधिकारी से कार्ययोजना का अनुमोदन प्राप्त कर धनराशि अवमुक्त किया जाना - 15 नवम्बर, 2008 तक
- (4) सभी चयनित ग्राम सभाओं में निर्माण कार्य का प्रारम्भ - 16 नवम्बर, 2008 तक
- (5) कार्य पूर्ण कर डा0 अम्बेडकर ग्राम सभाओं का संतृप्तीकरण किया जाना - 31 दिसम्बर 2008 तक

उपर्युक्त आदेशों के क्रम में मुझे यह कहने का निदेश हुआ है कि उक्त आदेशों का कड़ाई से अनुपालन सुनिश्चित किया जाए। यह अत्यन्त महत्वपूर्ण योजना है जिसको जिलाधिकारी के नेतृत्व एवं कुशल मार्गदर्शन में क्रियान्वित किया जाना है। अतः सभी जिलाधिकारियों से अपेक्षा की जाती है कि वह उक्त समय सारिणी के अनुरूप योजना को दिनांक 31.12.2008 तक पूर्ण कराया जाना सुनिश्चित करें।

संलग्नक - उपर्युक्तानुसार

भवदीय,

(आरो को शर्मा)

प्रमुख सचिव

संख्या: 1517 (1)/ 33 - 3 - 2008 तददिनांक।

प्रतिलिपि- निम्नलिखित को इस निर्देश के साथ कि शासनादेश में उल्लिखित निर्देशों का कड़ाई से अनुपालन सुनिश्चित करते हुए निर्धारित समय सारिणी के अनुसार लक्ष्यों की पूर्ति करें -

1. निदेशक, पंचायतीराज, उ.प्र., लखनऊ।
2. समस्त मुख्य विकास अधिकारी, उ.प्र.।
3. समस्त मण्डलीय उपनिदेशक पंचायत, उ.प्र.।
4. समस्त जिला पंचायत राज अधिकारी, उ.प्र.।

आज्ञा से

(मुरली मनीहर लाल)
विशेष सचिव

संख्या: 1517 (2)/ 33 - 3 - 2008 तददिनांक।

प्रतिलिपि- समस्त मण्डलायुक्त, उत्तर प्रदेश को इस अनुरोध के साथ प्रेषित कि समय-समय पर योजना का अनुश्रवण करते हुए अपना मार्गदर्शन देने का कष्ट करें।

आज्ञा से

(मुरली मनीहर लाल)
विशेष सचिव

संख्या: 1517 (3)/ 33 - 3 - 2008 तददिनांक।

प्रतिलिपि- निम्नलिखित को सूचनार्थ एवं आवश्यक कार्यवाही हेतु प्रेषित :-

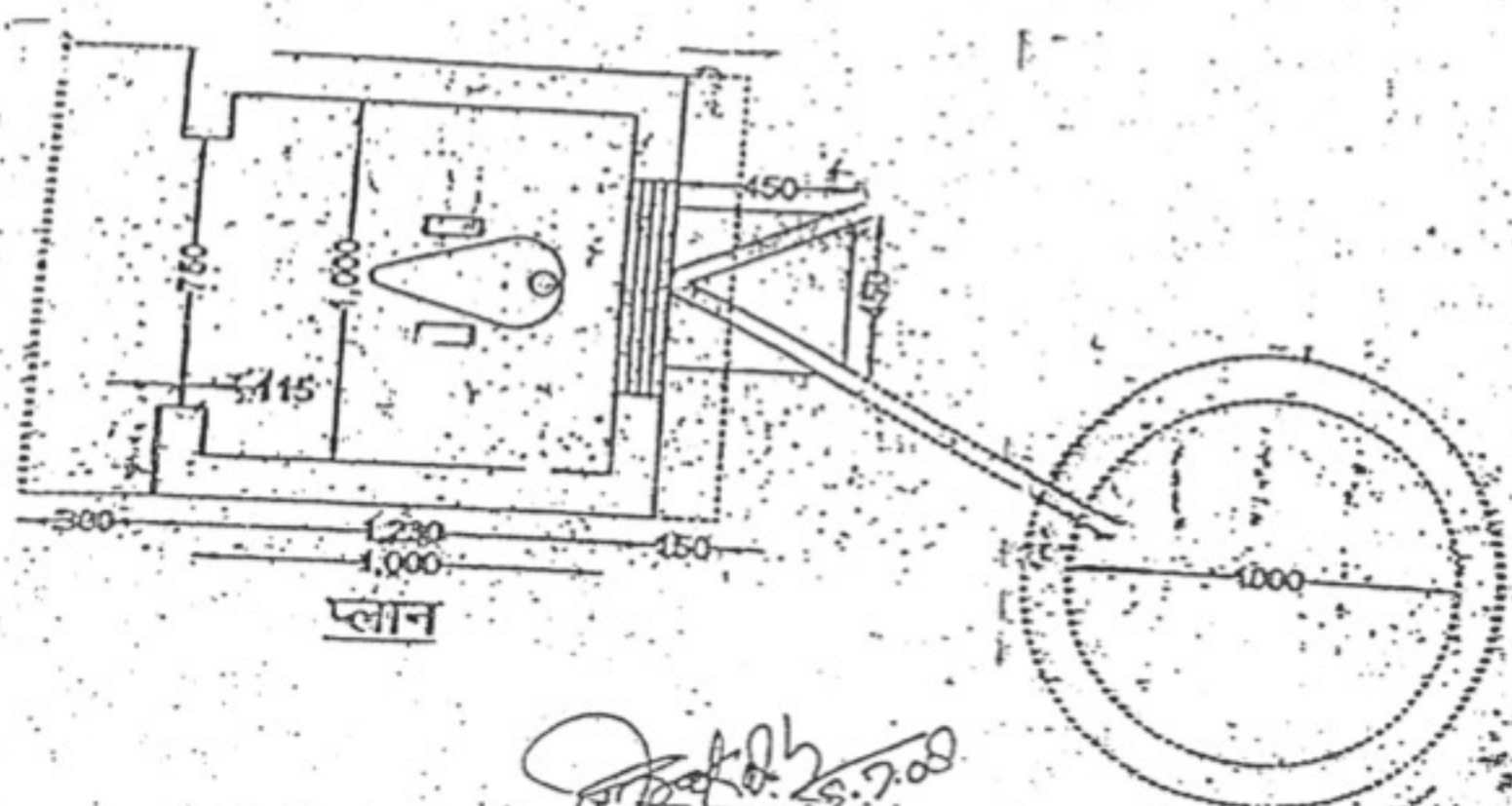
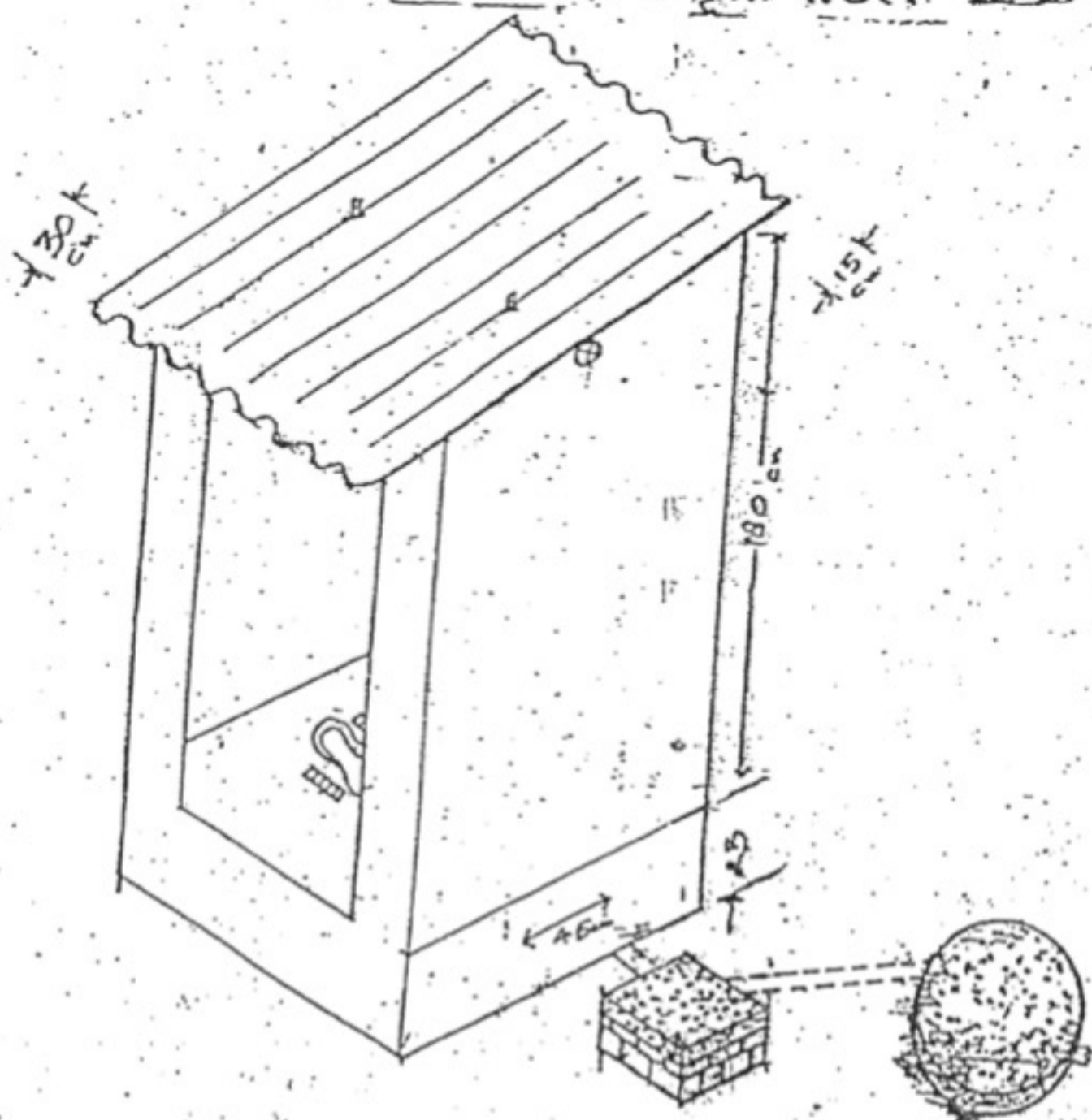
1. प्रमुख सचिव, मा० मुख्यमंत्री जी, उ.प्र.।
2. स्टाफ आफिसर, मुख्य सचिव, उ.प्र. शासन।
3. स्टाफ आफिसर, कृषि उत्पादन आयुक्त, उ.प्र. शासन।
4. प्रमुख सचिव, ग्राम्य विकास/डा० अम्बेडकर ग्राम समा विकास विभाग/समाज कल्याण/नियोजन/वित्त, उ.प्र. शासन।
5. निदेशक, सूचना एवं जनसम्पर्क विभाग, उ.प्र.।
6. निदेशक, पंचायतीराज (लेखा), उत्तर प्रदेश।
7. गार्ड फाईल।

आज्ञा से

(मुरली मनीहर लाल)
विशेष सचिव

संज्ञा संख्या - IS17/33-3-08-19(34)/04/01/07.11.08 का संलग्न
परिशिष्ट - 1
शेखर - 3

भारत सरकार द्वारा संस्तुत और राज्य सरकार द्वारा स्वीकृत मॉडल



प्लान

(Signature)
25.7.08
(डॉ. शान प्रकाश मिश्र)

स्टेट सेनीटेशन कोऑर्डिनेटर (टेक्नीकल)

शाखादेश सं - 1517/33-3-08-100(24)/05/05/08 का
संलग्नक

संलग्नक-2

लागत विश्लेषण

क्र.सं.	कार्यमद	प्रमाण द्वारा अनुमानित लागत		
		मात्रा	दर	लागत (लागत ₹0 में)
(क) पिट एवं सोक पिट हेतु कार्य				
1	फाउन्डेशन हेतु मिट्टी खुदाई का कार्य	1.22	50.00	61.00
2	पीसीसी (1:6:12)	0.02	1910.00	38.20
3	सोक पिट एवं जंक्शन चेम्बर का सब स्ट्रक्चर में ब्रिक वर्क (1सीमेंट 8सींक)	0.46	2268.00	1043.28
4	सोकपिट एवं जंक्शन हेतु आरसीसी कवर	0.11	5130.00	564.30
5	पीपीसी सी0 पाइप	2.50	155.00	387.50
6	ट्रेप एवं पेन	1.00	200.00	200.00
	कुल			2294.28
	दरों में सम्मिलित कान्ट्रैक्टर प्रॉफिट की कमी 10 प्रतिशत			229.43
	योग-क			2064.85
	अथवा			2000.00
(ख) सड़क कार्य				
1	फाउन्डेशन हेतु मिट्टी खुदाई का कार्य	0.34	50.00	17.00
2	पीसीसी (1:6:12)	0.19	1910.00	362.90
3	सोक पिट एवं जंक्शन चेम्बर का सब स्ट्रक्चर में ब्रिक वर्क (1सीमेंट 8सींक)	0.36	2268.00	816.48
4	सुपर स्ट्रक्चर में ब्रिक वर्क (1सीमेंट 8 सींक)	0.75	2384.00	1788.00
5	सीसी क्लोरिंग 1:2:4 (25 मिमी पीस. 20 एम पिट)	0.42	130.00	54.60
6	एसीसी शीटिंग, चातीदार	1.50	150.00	225.44
	योग -			3264.42
	दरों में सम्मिलित कान्ट्रैक्टर प्रॉफिट की कमी 10 प्रतिशत			326.44
	योग-ख			2937.98
	अथवा			2940.00
	योग -क+ख			4940.00
	अथवा			4940.00

Handwritten signature